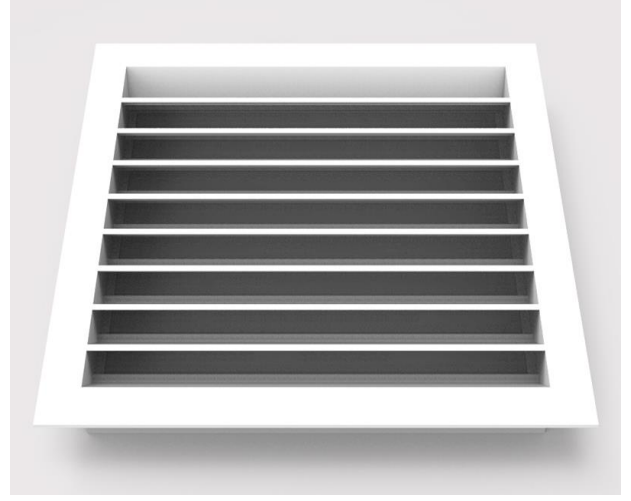
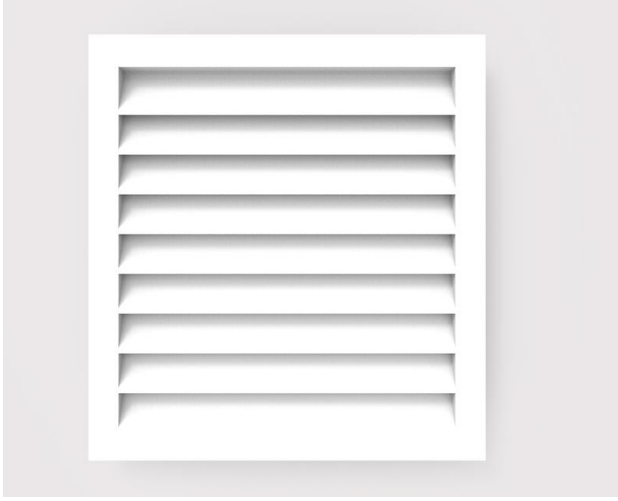


**GENİŞ KANATLI PANJUR - CKP -03**



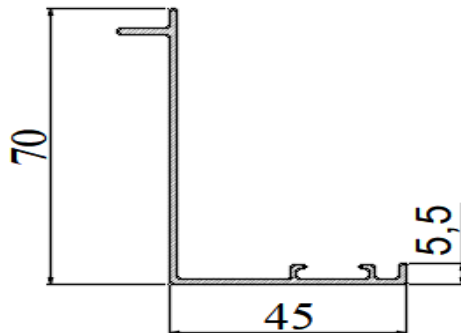
**KULLANIM ALANI VE ÖZELLİKLERİ:** Hvac sistemlerinde emiş menfezleri olarak kullanılmaktadır. Bina dış duvarlarında eksoz ve temiz hava uygulamalarında kullanılır. Kanatlar sabit olarak imal edilir. Standart imalat vidalıdır. Montaj şekli isteğe bağlı olarak değiştirilebilir.

**MALZEME:** Ekstrüzyon yöntemi ile imal edilmiş alüminyum profil

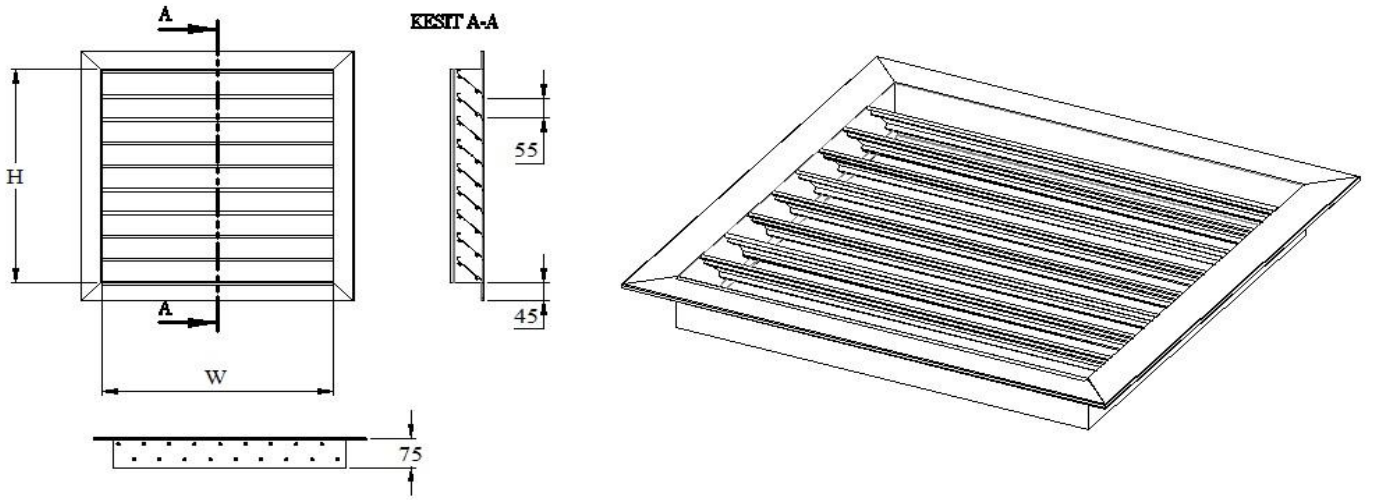
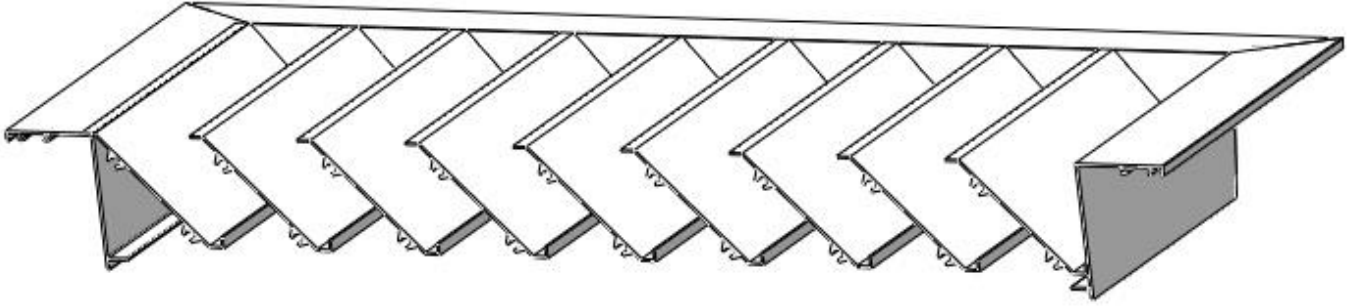
**YÜZEY KAPLAMASI :**Ürün istenilen renkte elektrostatik toz boya veya boyasız olarak imal edilebilir.

**AKSESUARLAR :** Sinek teli veya kuş teli

**ÇERÇEVE MODELİ**



**TEKNİK ÖLÇÜLENDİRME**



<b>W</b>	<b>100-150-200-250-300-350-400-450-500-600-700-800-900-1000-1100-1200</b>
<b>H</b>	<b>100-150-200-250-300-350-400-450-500-600-700-800-900-1000</b>

**EFEKTİF ALAN**

W*H	100	200	300	400	500	600	700	800	900	1000
100	0,007	0,013	0,0195	0,026	0,0325	0,039	0,0455	0,052	0,0585	0,065
200	0,013	0,026	0,039	0,052	0,065	0,078	0,091	0,104	0,117	0,13
300	0,02	0,039	0,0585	0,078	0,0975	0,117	0,1365	0,156	0,1755	0,195
400	0,026	0,052	0,078	0,104	0,13	0,156	0,182	0,208	0,234	0,26
500	0,033	0,065	0,0975	0,13	0,1625	0,195	0,2275	0,26	0,2925	0,325
600	0,039	0,078	0,117	0,156	0,195	0,234	0,273	0,312	0,351	0,39
700	0,046	0,091	0,1365	0,182	0,2275	0,273	0,3185	0,364	0,4095	0,455
800	0,052	0,104	0,156	0,208	0,26	0,312	0,364	0,416	0,468	0,52
900	0,059	0,117	0,1755	0,234	0,2925	0,351	0,4095	0,468	0,5265	0,585
1000	0,065	0,13	0,195	0,26	0,325	0,39	0,455	0,52	0,585	0,65

SEÇİM DİYAGRAMI

